



Cihazı kullanmadan önce kullanma kılavuzunu dikkatlice okuyunuz! Kullanma kılavuzundaki uyarılara uyulmamasından kaynaklanan zarar, ziyan ve şahısların uğrayacağı kazalarda sorumluluk kullanıcıya aittir. Bu durumda oluşan arızalarda cihaz garanti kapsamından çıkar.

ENDA ECH SERİSİ YUKARI/AŞAĞI SAYICI VE DEVİR/HIZ ÖLÇÜM CİHAZI

ENDA ECH Serisi sayıcı ve devir/hız ölçüm cihazını tercih ettiğiniz için teşekkür ederiz.

- ▶ 48x48mm ve 72x72mm ebatlı
- ▶ 2x6 hane göstergeli.
- ▶ Sayıcı ve Devir/Hız ölçüm cihazı olarak programlanabilme imkanı
- ▶ 6 Haneli grup sayma fonksiyonu (Batch Counter).
- ▶ 9 Haneli toplam sayma fonksiyonu (Total Counter).
- ▶ Period, zaman farkı, puls zamanı, devir ve hız ölçülebilir.
- ▶ Ön paneldeki tuşlardan kolayca ayarlanabilir.
- ▶ Faz farklı girişi ile ileri/geri sayar.
- ▶ Giriş frekansı seçilebilir.
- ▶ Giriş işaretleri 0.000001 ile 99.9999 arasında istenen değer ile çarpılarak kalibrasyon yapılabilir.
- ▶ Desimal nokta 1. ile 5. basamak arasında ayarlanabilir.
- ▶ Sensör giriş tipi tuş takımından seçilebilir (PNP, NPN).
- ▶ Çift setli ve çift kontaklıdır.
- ▶ SET1 SET2'ye bağımlı seçilebilir.
- ▶ Çıkış kontağı, sürekli çıkış veya 0.01 ila 999.9 saniye aralığında çekek şeklinde ayarlanabilir.
- ▶ Devir ölçme modunda çıkışın geciktirilmesi ayarlanabilir
- ▶ Seçilebilir fonksiyonel reset.
- ▶ 0 - 500000 arasında seçilebilir offset.
- ▶ Seçilebilir parametre güvenliği.
- ▶ Sockets klemens ile montaj ve servis kolaylığı sağlanmıştır.
- ▶ RS485 Modbus haberleşme ara birimi (Isteğe bağlı)
- ▶ En standartlarına göre CE markalı.



Sipariş Kodu : ECH

0	0	-	-	-
1	2	3		

1 - Ebat

4400.....48x48x87mm
7700.....72x72x97mm

2 - Besleme Voltajı

UV.....90-250V AC
LV.....10-30V DC /
8-24V AC

3 - Modbus

RS ...Modbus(Isteğe bağlı)

ÇEVRESEL ÖZELLİKLER

Ortam/depolama sıcaklığı	0 ... +50°C/ -25... +70°C
Bağıl nem	31°C'ye kadar %80, sonra lineer olarak azalır 40°C'de %50'ye düşen nemde çalışır.
Koruma sınıfı	EN 60529 standardına göre Ön panel : IP65, Arka panel : IP20
Yükseklik	En çok 2000m



Cihazı aşındırıcı, uçucu ve yanıcı gazlara veya sıvılara maruz bırakmayınız ve bu maddelerin bulunduğu ortamlarda kullanmayınız.

ELEKTRİKSEL ÖZELLİKLER

Besleme	90-250V AC 50/60Hz; 10-30V DC / 8-24V AC SMPS
Güç tüketimi	En çok 5VA
Bağlantı	Power klemensi: 2.5mm ² lik soketli, Sinyal klemensi: 1,5mm ² soketli klemens
Bilgi koruma	EEPROM (en az 10 yıl)
EMC	EN 61326-1: 2013 (EN 61000-4-3 standartı için performans kriteri B sağlanmıştır.)
Güvenlik gereksinimleri	EN 61010-1: 2010

GIRISLER

Sayma girişi CPA, CPB	2 Adet (maksimum 50KHz, 5V ila 30V'luk puls) PNP ve NPN giriş olarak seçilebilir
Sayma frekansı (Hz)	20hz, 50hz, 100Hz, 500hz, 1000hz, 5000hz, 10KHz, 20KHz, 30KHz ve 40KHz programlanarak seçilebilir.
Reset girişi	PNP: Pozitif reset (1ms ile 100ms arasında ayarlanabilir 5V ila 30V'luk puls) NPN: GND terminali RESET IN terminaline bağlanarak resetlenir.

ÇIKISLAR

Kontrol çıkışı OUT1, OUT2	ECH4400, OUT1 250V AC, 10A (rezistif yük için), NO+NC, OUT2 250V AC, 5A (rezistif yük için), NO ECH7700, OUT1, OUT2 250V AC, 8A (rezistif yük için), NO+NC Open kollektör çıkışı (S.S. OUT): En fazla 30V DC, 50mA
Sensör besleme çıkışı	12V DC, en fazla 50mA (regülesiz)
Röle ömrü	Yüksüz 5.000.000 anahtarlama; 250V AC, 5A rezistif yükte 100.000 anahtarlama. Yüksüz 30.000.000 anahtarlama; 250V AC, 8A rezistif yükte 300.000 anahtarlama. Yüksüz 30.000.000 anahtarlama; 250V AC, 10A rezistif yükte 100.000 anahtarlama.
Doğruluk	± % 0.01 ± 1ms

Not : Röle ve S.S.OUT çıkışları eş zamanlı çalışır. Yani OUT1 veya OUT2 rölesi çektiği zaman SSR1 veya SSR2 transistörü de ilettime girer

KUTU

Kutu şekli	Sıkıştırılarak panoya yerleştirilir (DIN 43 700'e göre).
Ebatlar	ECH4400 : G48xY48xD87mm ECH7700 : G72xY72xD97mm
Ağırlık	ECH4400 için, Yaklaşık 230g (ambalajlı olarak), ECH7700 için, Yaklaşık 380g (ambalajlı olarak)
Kutu malzemeleri	Kendi kendine sönen plastikler kullanılmıştır.

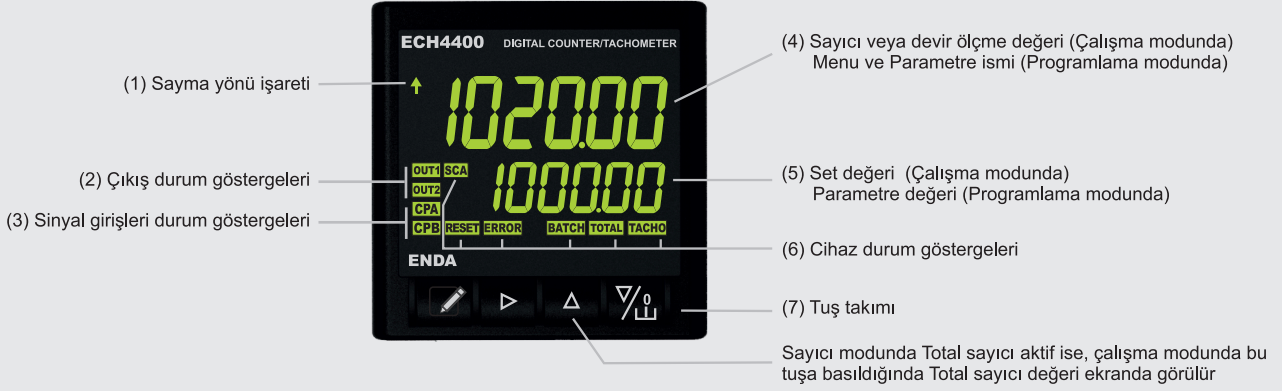


Cihaz çalışır durumdayken herhangi bir sıvı temasından kaçınınız. Solvent (tiner, benzin, asit vb.) içeren veya aşındırıcı temizlik maddeleriyle cihazı temizlemeyiniz.



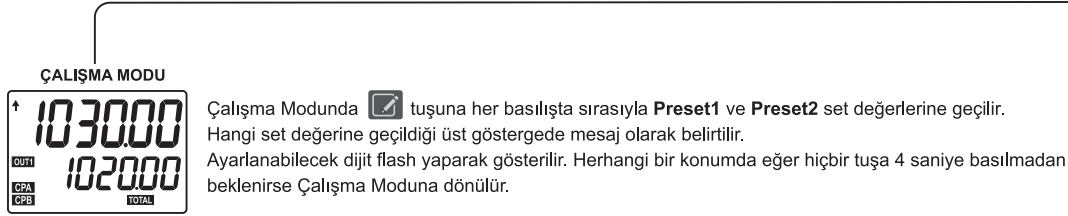
SISEL MÜHENDİSLİK ELEKTRONİK SAN. VE TİC. A.Ş.
Şenifali Mah. Barbaros Cad. No:18 Y.Dudullu 34775
ÜMRANİYE/İSTANBUL-TÜRKİYE
Tel : +90 216 499 46 64 Pbx. Fax : +90 216 365 74 01
url : www.enda.com.tr

TERİMLER



(1) Sayma yönü göstergesi	Aşağı yukarı ok işareti (PV göstergesi rengi ile eş)
(2) Çıkış göstergeleri	İki adet (SV göstergesi rengi ile eş)
(3) Giriş göstergeleri	İki adet (SV göstergesi rengi ile eş)
(4) PV göstergesi	7 parçalı 6 hane kırmızı ,yeşil ve portakal rengi seçilebilir LCD gösterge (Karakter yüksekliği 10 mm)
(5) PV göstergesi	7 parçalı 6 hane kırmızı ,yeşil ve portakal rengi seçilebilir LCD gösterge (Karakter yüksekliği 7 mm)
(6) Cihaz durum göstergeleri	6 adet (SV göstergesi rengi ile eş)
(7) Tuş takımı	Mikro switch

PRESET DEĞERLERİNİN AYARLANMASI



PRESET DEĞERLERİNİN AYARLANMASI



tuşu ile **Preset1** zamanı seçildikten sonra tuşuna basılarak ayarlanmak istenen dijital seçilir. Seçilen dijital flash yaparak kendini gösterir. Preset1 set değeri tuşlarını kullanarak istenilen değer ayarlanır.

Preset2 değeri de Preset1 değerinin ayarlandığı gibi istenilen değere ayarlanır.



Cihaz modu **Tacho** seçili ise ve **inPLeYP** parametresi, **IR-ib** veya **IR-ib.R** seçili ise CPA devir girişi alt göstergede izlenir .



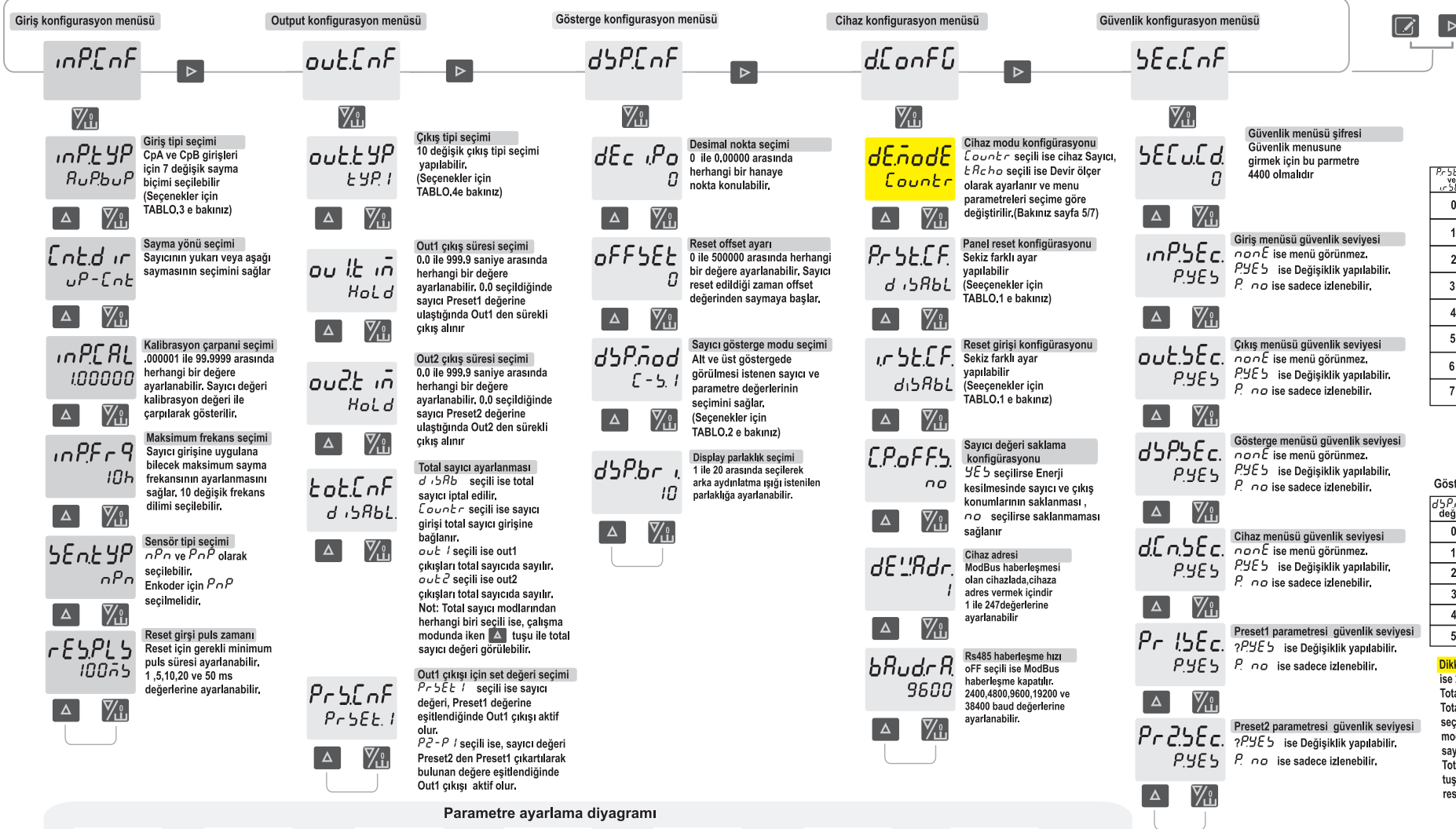
Cihaz modu **Tachob** seçili ise ve **inPLeYP** parametresi, **IR-ib** veya **IR-ib.R** seçili ise CPB devir girişi alt göstergede izlenir .

SAYICI MODU PROGRAMLAMA DİYAGRAMI

$dE\dot{n}odE$ parametresi, $Count$ seçildiğinde aşağıdaki parametreler aktif olur

Program konumundan çalışma konumuna geçmek için:

Program konumunda 20 sn. herhangi bir tuşa basılmaz ise otomatik olarak bilgi kaydedilir ve çalışma konumuna geçilir veya tuşuna basılıp ana menüye geçildikten sonra tuşlarına aynı anda basıldığında bilgi kaydedilir ve çalışma konumuna geçilir.



TABLO.1
Reset konfigürasyon tablosu

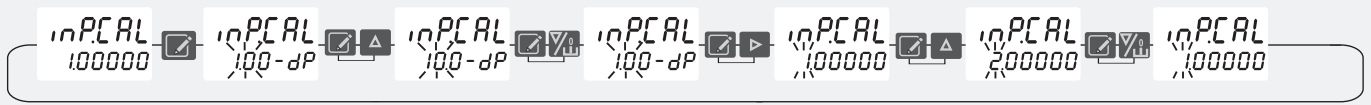
Parametre veya seçili	Parametre mesajı	Yapılacak işlem
0	$d\dot{s}RbL$	Reset yapılamaz
1	$C-r$	Sayıc reset aktif
2	$t-r$	Total reset aktif
3	$b-r$	Batch reset aktif
4	$Ct-r$	Sayıc ve Total reset aktif
5	$Cb-r$	Sayıc ve Batch reset aktif
6	$tB-r$	Total ve Batch reset aktif
7	$CtCb-r$	Sayıc, Total ve Batch reset aktif

TABLO.2
Gösterilecek parametre seçim tablosu

$d\dot{s}Pnod$ değeri	Parametre mesajı	ÜST Gösterge	ALT Gösterge
0	$C-5.1$	Sayıc	SET1
1	$C-5.2$	Sayıc	SET2
2	$C-b$	Sayıc	Batch
3	$b-5.1$	Batch	SET1
4	$b-5.2$	Batch	SET2
5	$tH-tL$	Total H	Total L

Dikkat !! Batch counter modu seçilmemiş ise 2,3 ve 4 modları seçilemez
Total counter disable ise 5 modu seçilemez
Total counter modlarından herhangi biri seçili ise ve 5 modu seçilmemişse, çalışma modunda tuşuna basılarak da Total sayıcı değeri görülebilir.
Total sayıcı değeri görüldükten sonra tuşuna 1 sn basarak Total sayıcı değeri de resetlenir.

Parametre ayarlama diyagramı



tuşu basılı tutulur ise seçili parametrenin sol dijiti flaş yapar ve tuşları ile istenilen değere ayarlanabilir. tuşuna basılarak ayarlanmak istenen diğer dijitalere geçilir ve yukarıda anlatıldığı gibi istenilen değer ayarlanır. Eger seçilen parametrenin desimal noktası da ayarlanabiliyorsa dijital seçimi esnasında displayde -dP mesajı görülür. Bu mesaj görünürken tuşları ile desimal nokta istenilen yere getirilir.

Tuşuna sürekli 0.6s basılırsa değiştirilmek istenen değer hızlı arttırılmaya başlanır. Tuş bırakıldıktan sonra tekrar yavaş arttırma durumuna döndürülür. Eksiltme tuşu için de yukarıdaki işlemler aynen geçerlidir.

TABLO.3

SAYICI GİRİŞ TIPLERİ TABLOSU

	$uP-Cnt$	$Cntdir$	$dn-Cnt$
0			
1			
2			
3			
4			
5			
6			

NOT: 11

GİRİŞ TİPİ

Giris sembolü	NPN giris (Voltaj girisi yok)	PNP giris (Voltaj girisli)
H	Giris kısa devre	4,5V - 30V DC
L	Giris açık devre	0V - 2V DC



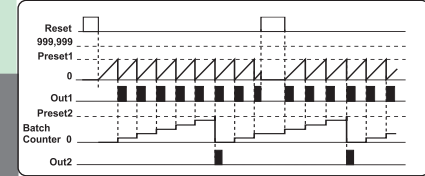
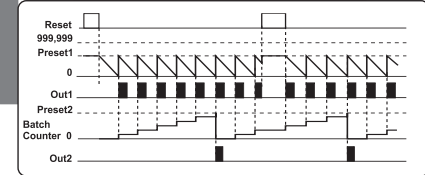
Giriş frekansı yukarıda belirtilen sınır değerleri aşmamalıdır. Aksi takdirde cihaz doğru saymaz.

TABLO.4

SAYICI ÇIKIŞ TIPLERİ TABLOSU

	YUKARI SAYICI $inPtYP = RuPbuP, RuPbGt$ $Cntdir = uP-Cnt$	ASAGI SAYICI $inPtYP = RuPbuP, RuPbGt$ $Cntdir = dn-Cnt$	YUKARI / ASAGI SAYICI $inPtYP = RuPbdn, RuPbd, uPdnP1$ $uPdnP2, uPdnP4$
0			
1			
2			
3			
4			
5			

	YUKARI / ASAGI SAYICI $inPtYP = RuPbdn, RuPbd, uPdnP1$ $uPdnP2, uPdnP4$
6	
7	
8	

YUKARI SAYICI
 $inPtYP = RuPbuP, RuPbGt$
 $Cntdir = uP-Cnt$ ASAGI SAYICI
 $inPtYP = RuPbuP, RuPbGt$
 $Cntdir = dn-Cnt$  $batch$ counter modu seçildiğinde $Preset2$ ve $batch$ counter değeri tam sayı olduğu için desimal nokta görülmez.

■ $out1$ ve $out2$ $t_n = 0.01 - 999.9$ saniye arasında ayarlanır ise puls çıkışı alınır.
□ $out1$ ve $out2$ $t_n = 0.0$ saniye (Hold) ayarlanır ise sürekli çıkış alınır.

DEVİR/HIZ ÖLÇER MODU PROGRAMLAMA DİYAGRAMI *dEñodE* parametresi, *tAcho* seçildiğinde aşağıdaki parametreler aktif olur

Program konumundan çalışma konumuna geçmek için:
Program konumunda 20 sn. herhangi bir tuşa basılmaz ise otomatik olarak bilgi kaydedilir ve çalışma konumuna geçilir veya **▶** tuşuna basılıp ana menüye geçildikten sonra **▶** tuşlarına aynı anda basıldığında bilgi kaydedilir ve çalışma konumuna geçilir.

Giriş konfigürasyon menüsü

Output konfigürasyon menüsü

Gösterge konfigürasyon menüsü

Cihaz konfigürasyon menüsü

Güvenlik konfigürasyon menüsü

inPc.nf

outC.nf

d5Pc.nf

dC.onF0

5E.c.nf

inPtYP
tAcho

Giriş tipi seçimi
CpA ve CpB girişleri için 9 değişik ölçüm metodu seçilebilir.
(Seçenekler için TABLO.8 e bakınız)

it.inB.R
r.P5Ec

Ölçme zaman birimi seçimi
Seçilen giriş tipine göre zaman birimi de değişmektedir.
(Seçenekler için TABLO.5 e bakınız)

PL5t.in
in5

Minimum darbe ve boşluk süresi
Sinyal girişlerine uygulanabilecek minimum sürelerin seçimini sağlar. Uygulanan puls süresi ayarlanandan küçükse ilgili hata mesajları gösterilir.
(Seçenekler için TABLO.6 ya bakınız)

5Añt.il
050

Minimum örnekleme zamanı
Örnekleme zamanı ölçme değerinin yenilenme süresini belirler, 0.20 sn ile 20.00 sn arasında ayarlanabilir.

5Añt.iH
200

Maksimum örnekleme zamanı
Maksimum ölçüm süresini belirler. Eğer sinyal periyodu bu süre den büyük ise hata mesajı görülür, **5Añt.il** ile 99.99 sn arasında ayarlanabilir.

inPcAL
100000

Kalibrasyon çarpanı seçimi
.000001 ile 99.9999 arasında herhangi bir değere ayarlanabilir. Ölçme değeri kalibrasyon değeri ile çarpılarak gösterilir.

5EntYP
nPn

Sensör tipi seçimi
nPn ve *PnP* olarak seçilebilir. Enkoder için *PnP* seçilmelidir.

rE5PL5
100ñ5

Reset girişi puls zamanı
Reset için gerekli minimum puls süresi ayarlanabilir, 1, 5, 20, 50 ve 100 ms değerlerine ayarlanabilir.

outtYP
o.il.o2L

Çıkış tipi seçimi
8 değişik çıkış tipi seçimi yapılabilir.
(Seçenekler için TABLO.9 a bakınız)

ou.it.in
HoLd

Out1 çıkış süresi seçimi
0.0 ile 999.9 saniye arasında herhangi bir değere ayarlanabilir, 0.0 seçildiğinde sayıcı Preset1 değerine ulaştığında Out1 den sürekli çıkış alınır

ou2t.in
HoLd

Out2 çıkış süresi seçimi
0.0 ile 999.9 saniye arasında herhangi bir değere ayarlanabilir, 0.0 seçildiğinde sayıcı Preset2 değerine ulaştığında Out2 den sürekli çıkış alınır

ou1dt.i
0.00

Out1 gecikme süresi seçimi
0.0 ile 99.99 saniye arasında herhangi bir değere ayarlanabilir. Eğer Out1 aktif edilme şartı sağlanmış ise, ayarlanan süre kadar Out1 çıkışının aktif olması geciktirilir.

ou2dt.i
0.00

Out2 gecikme süresi seçimi
0.0 ile 99.99 saniye arasında herhangi bir değere ayarlanabilir. Eğer Out2 aktif edilme şartı sağlanmış ise, ayarlanan süre kadar Out2 çıkışının aktif olması geciktirilir.

Pr5C.nf
Pr5Et.1

Out1 çıkışı için set değeri seçimi
Pr5Et.1 seçili ise ölçme değeri, Preset1 değerine eşitlendiğinde Out1 çıkışı aktif olur.
P2-P.1 seçili ise, ölçme değeri Preset2 den Preset1 çıkartılarak bulunan değere eşitlendiğinde Out1 çıkışı aktif olur.

dEc.iPo
0

Desimal nokta seçimi
0 ile 0.00000 arasında herhangi bir haneye nokta konulabilir.

d5P.ñod
P-5.1

Gösterge modu seçimi
Alt ve üst göstergede görülmeye istenen Ölçme ve parametre değerlerinin seçimini sağlar.
(Seçenekler için TABLO.7 ye bakınız)

d5P.br.1
10

Display parlaklık seçimi
1 ile 20 arasında seçilerek arka aydınlatma ışığı istenilen parlaklığa ayarlanabilir.

dE.ñodE
tAcho

Cihaz modu konfigürasyonu
CountR seçili ise cihaz Sayıcı, *tAcho* seçili ise Devir ölçer olarak ayarlanır ve menu parametreleri seçime göre değiştirilir. (Bakınız sayfa 3/7)

Pr5t.CF
no

Panel reset konfigürasyonu
no seçili ise panelden reset yapılamaz.
YE5 seçili ise panelden reset yapılabilir.

ir5t.CF
no

Reset girişi konfigürasyonu
no seçili ise reset girişinden reset yapılamaz.
YE5 seçili ise reset girişinden reset yapılabilir.

CP.off5
no

Sayıcı değeri saklama konfigürasyonu
YE5 seçilirse Enerji kesilmesinde sayıcı ve çıkış konumlarının saklanması, *no* seçilirse saklanmaması sağlanır

dE.LAdr
1

Cihaz adresi
ModBus haberleşmesi olan cihazlarda, cihaz adresi vermek içindir 1 ile 247 değerlerine ayarlanabilir

5A.ñdrA
9600

Rs485 haberleşme hızı
oFF seçili ise ModBus haberleşme kapatılır. 2400, 4800, 9600, 19200 ve 38400 baud değerlerine ayarlanabilir.

5E.cuCd
0

Güvenlik menüsü şifresi
Güvenlik menüsüne girmek için bu parametre 4400 olmalıdır

inP5Ec
PYE5

Giriş menüsü güvenlik seviyesi
nonE ise menü görünmez, *PYE5* ise Değişiklik yapılabilir, *P.no* ise sadece izlenebilir.

out5Ec
PYE5

Çıkış menüsü güvenlik seviyesi
nonE ise menü görünmez, *PYE5* ise Değişiklik yapılabilir, *P.no* ise sadece izlenebilir.

d5P5Ec
PYE5

Gösterge menüsü güvenlik seviyesi
nonE ise menü görünmez, *PYE5* ise Değişiklik yapılabilir, *P.no* ise sadece izlenebilir.

dC.n5Ec
PYE5

Cihaz menüsü güvenlik seviyesi
nonE ise menü görünmez, *PYE5* ise Değişiklik yapılabilir, *P.no* ise sadece izlenebilir.

Pr15Ec
PYE5

Preset1 parametresi güvenlik seviyesi
?PYE5 ise Değişiklik yapılabilir, *P.no* ise sadece izlenebilir.

Pr25Ec
PYE5

Preset2 parametresi güvenlik seviyesi
?PYE5 ise Değişiklik yapılabilir, *P.no* ise sadece izlenebilir.

TABLO.5

Ölçme zaman birimi seçim tablosu

it.inB.R değeri	Parametre mesajı	Açıklama	inPtYP
0	r.P5Ec	Saniyedeki devir sayısı	tAcho
1	r.Pñ.in	Dakikadaki devir sayısı	it.inB.R
2	r.Phour	Saatteki devir sayısı	it.inB.R
0	n.P5Ec	metre / saniye	in5P.d
1	n.Pñ.in	metre / dakika	in5P.d
2	n.Phour	metre / saat	in5P.d
0	n.ic.5Ec	mikro saniye	PER.iod
1	n.l.5Ec	mili saniye	it.inB.R
2	100ñ5	100 mili saniye	PL5t.in

TABLO.6

Minimum Darbe boşluk zamanı seçim tablosu

PL5t.in değeri	Parametre mesajı	Açıklama
0	40ñ5	40 mili saniye
1	20ñ5	20 mili saniye
2	10ñ5	10 mili saniye
3	1ñ5	1 mili saniye
4	0.5ñ5	0.5 mili saniye
5	0.1ñ5	0.1 mili saniye
6	0.05ñ5	0.05 mili saniye
7	0.02ñ5	0.01 mili saniye

TABLO.7

Gösterilecek parametre seçim tablosu

d5P.ñod değeri	Parametre mesajı	ÜST Gösterge	ALT Gösterge
0	P-5.1	Ölçme	SET1
1	P-5.2	Ölçme	SET2
2	P-R5.1	Ölçme	Aktif SET1
3	P-t.P	Ölçme	Total devir
4			
5			

Parametre ayarlama diyagramı



▶ tuşuna basılı tutulur ise seçili parametrenin sol dijiti flaş yapar ve **▶** tuşları ile istenilen değere ayarlanabilir. **▶** tuşuna basılarak ayarlanmak istenen diğer dijitalere geçilir ve yukarıda anlatıldığı gibi istenilen değer ayarlanır. Eğer seçilen parametrenin desimal noktası da ayarlanabiliyorsa dijital seçimi esnasında displayde -dP mesajı görülür. Bu mesaj görünürken **▶** tuşları ile desimal nokta istenilen yere getirilir

▶ Tuşuna sürekli 0.6s basılırsa değiştirilmek istenen değer hızlı artırılmaya başlanır. Tuş bırakıldıktan sonra tekrar yavaş artırma durumuna dönlür. Eksiltme tuşu için de yukarıdaki işlemler aynen geçerlidir.

TABLO.8 DEVİR ÖLÇER GİRİŞ TİPLERİ TABLOSU

TABLO.9 DEVİR ÖLÇER ÇIKIŞ TİPLERİ TABLOSU

<p>0 Devir ölçüm metodu (rps : devir/saniye, rpm : devir/dakika, rph : devir/saat)</p> <p>1 Faz farklı girişli devir ölçüm metodu (rps : devir/saniye, rpm : devir/dakika, rph : devir/saat) Yön göstregeli</p> <p>2 CPA ile CPB girişlerinin devirlerinin oranını bulma metodu</p> <p>3 Hız ölçüm metodu (m/s : metre / saniye, m/m : metre / dakika, m/h : metre / saat seçilebilir)</p> <p>4 Periyot ölçüm metodu</p> <p>5 Zaman farkı ölçüm metodu</p> <p>6 Puls genişliğini ölçüm metodu</p> <p>7 Darbe sayımı metodu</p> <p>8 Darbe sayımı metodu</p> <p>9 CHA ile CHB girişlerinin devir farklarını bulma metodu</p>	<p>CPA giriş H L saniye</p> <p>CPB(HOLD) giriş L saniye</p> <p>Ölçüm değeri = $rps \cdot n$</p> <p>Proses değeri Önceki değer (Kalibrasyon/T1x60) rpm (Kalibrasyon/T2x60) rpm (Kalibrasyon/T2x60) rpm</p> <p>Dikkat: Darbe ve boşluk süreleri giriş sinyaline uygun olarak seçilmelidir.</p>
	<p>CPA giriş H L saniye</p> <p>CPB giriş H L saniye</p> <p>Ölçüm değeri = $rps \cdot n$</p> <p>Proses değeri Önceki değer (Kalibrasyon/T1x60) rpm (Kalibrasyon/T2x60) rpm (Kalibrasyon/T3x60) rpm</p> <p>Dikkat: Darbe ve boşluk süreleri giriş sinyaline uygun olarak seçilmelidir.</p>
	<p>CPA giriş H L saniye</p> <p>CPB giriş H L saniye</p> <p>Proses değeri Önceki değer $(1/Ta) / (1/Tb)$</p>
	<p>CPA giriş H L saniye</p> <p>CPB giriş H L saniye</p> <p>Ölçüm değeri = $rps \cdot c$</p> <p>Proses değeri Önceki değer (Kalibrasyon değeri / T1)m/s (Kalibrasyon değeri / T2)m/s (Kalibrasyon değeri / T3)m/s</p> <p>Dikkat: Darbe ve boşluk süreleri giriş sinyaline uygun olarak seçilmelidir.</p>
	<p>CPA giriş H L saniye</p> <p>CPB(HOLD) giriş L saniye</p> <p>Proses değeri Önceki değer $(T1+T2+...+Tn)/n$</p> <p>Dikkat: Darbe ve boşluk süreleri giriş sinyaline uygun olarak seçilmelidir.</p>
	<p>CPA giriş H L saniye</p> <p>CPB giriş H L saniye</p> <p>Proses değeri Önceki değer T1 T2 T3</p> <p>Dikkat: Darbe ve boşluk süreleri giriş sinyaline uygun olarak seçilmelidir.</p>
	<p>CPA giriş H L saniye</p> <p>CPB(HOLD) giriş L saniye</p> <p>Proses değeri Önceki değer T1 T2 T4</p> <p>Dikkat: Darbe ve boşluk süreleri giriş sinyaline uygun olarak seçilmelidir.</p>
	<p>CPA giriş H L saniye</p> <p>CPB giriş H L saniye</p> <p>RESET IN giriş H L saniye</p> <p>Proses değeri Önceki değer sayma değeri: 9 sayma değeri: 10 SIFIR</p> <p>Dikkat: Darbe ve boşluk süreleri giriş sinyaline uygun olarak seçilmelidir. (Sayma değerleri Kalibrasyon = 1 içindir)</p>
	<p>CPA giriş H L saniye</p> <p>CPB giriş H L saniye</p> <p>RESET IN giriş H L saniye</p> <p>Proses değeri Önceki değer sayma değeri: 9 sayma değeri: 13 SIFIR</p> <p>Dikkat: Darbe ve boşluk süreleri giriş sinyaline uygun olarak seçilmelidir. (Sayma değerleri Kalibrasyon = 1 içindir)</p>
<p>CPA giriş H L saniye</p> <p>CPB giriş H L saniye</p> <p>Proses değeri Önceki değer $((1/Ta) - (1/Tb)) \times 60$ rpm $((1/Ta) - (1/Tb)) \times 60$ rpm $((1/Ta) - (1/Tb)) \times 60$ rpm</p> <p>DİKKAT !! Bu metod seçildiğinde CPA girişinden ölçülen devir CPB girişinden ölçülen devire eşit yada büyük olmalıdır. Eğer CPA küçük CPB ise bu nb H hata mesajı ile gösterilir.</p>	

<p>Reset</p> <p>999,999</p> <p>Preset2</p> <p>Preset1</p> <p>0</p>
<p>0</p> <p>Out1 ou ldt i ou 2dt i</p> <p>Out2 ou 2dt i</p>
<p>1</p> <p>Out1 ou ldt i</p> <p>Out2 ou 2dt i</p>
<p>2</p> <p>Out1 ou ldt i ou ldt i</p> <p>Out2 ou 2dt i</p>
<p>3</p> <p>Out1 ou ldt i</p> <p>Out2 ou 2dt i</p>
<p>4</p> <p>Out1 ou ldt i ou ldt i</p> <p>Out2 (Yön çıkışı) ou 2dt i</p>
<p>5</p> <p>Out1 ou ldt i</p> <p>Out2 (Yön çıkışı) ou 2dt i</p>
<p>6</p> <p>Out1 ou ldt i ou ldt i</p> <p>Out2 (Yön çıkışı) ou 2dt i</p>
<p>7</p> <p>Out1 ou ldt i</p> <p>Out2 (Yön çıkışı) ou 2dt i</p>

! **inPctYP = tRcd ir.** seçildiği zaman aşağıdaki çıkış tipleri de aktif olur

<p>Reset</p> <p>999,999</p> <p>Preset2</p> <p>Preset1</p> <p>0</p> <p>Dönme yönü İleri Geri</p>
<p>4</p> <p>Out1 ou ldt i ou ldt i</p> <p>Out2 (Yön çıkışı) ou 2dt i</p>
<p>5</p> <p>Out1 ou ldt i</p> <p>Out2 (Yön çıkışı) ou 2dt i</p>
<p>6</p> <p>Out1 ou ldt i ou ldt i</p> <p>Out2 (Yön çıkışı) ou 2dt i</p>
<p>7</p> <p>Out1 ou ldt i</p> <p>Out2 (Yön çıkışı) ou 2dt i</p>

■ **ou ldt in** ve **ou 2dt in** = 0.01- 999.9 saniye arasında ayarlanır ise puls çıkışı alınır.

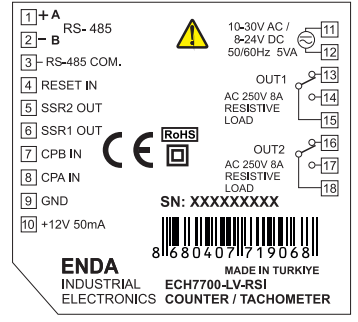
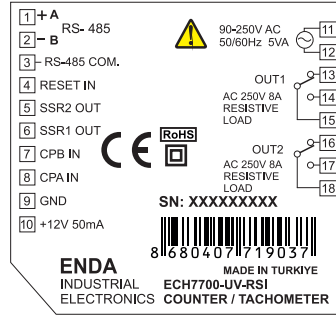
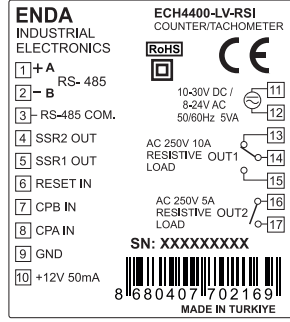
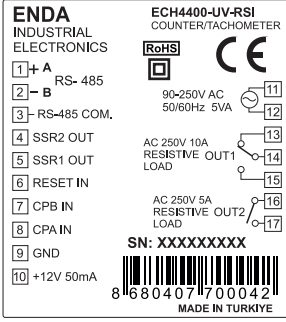
□ **ou ldt in** ve **ou 2dt in** = 0.0 saniye (Hold) ayarlanır ise sürekli çıkış alınır.

ou ldt i ve **ou 2dt i** = 0.0- 999.9 saniye arasında ayarlanır ve ayarlanan süre kadar çıkışın verilmesi geciktirilir. 0 ayarlandığında çıkış gecikmesiz olur.

NOT: 1

Giris sembolü	NPN giris (Voltaj girisi yok)	PNP giris (Voltaj girisli)
H	Giris kısa devre	4,5V - 30V DC
L	Giris açık devre	0V - 2V DC

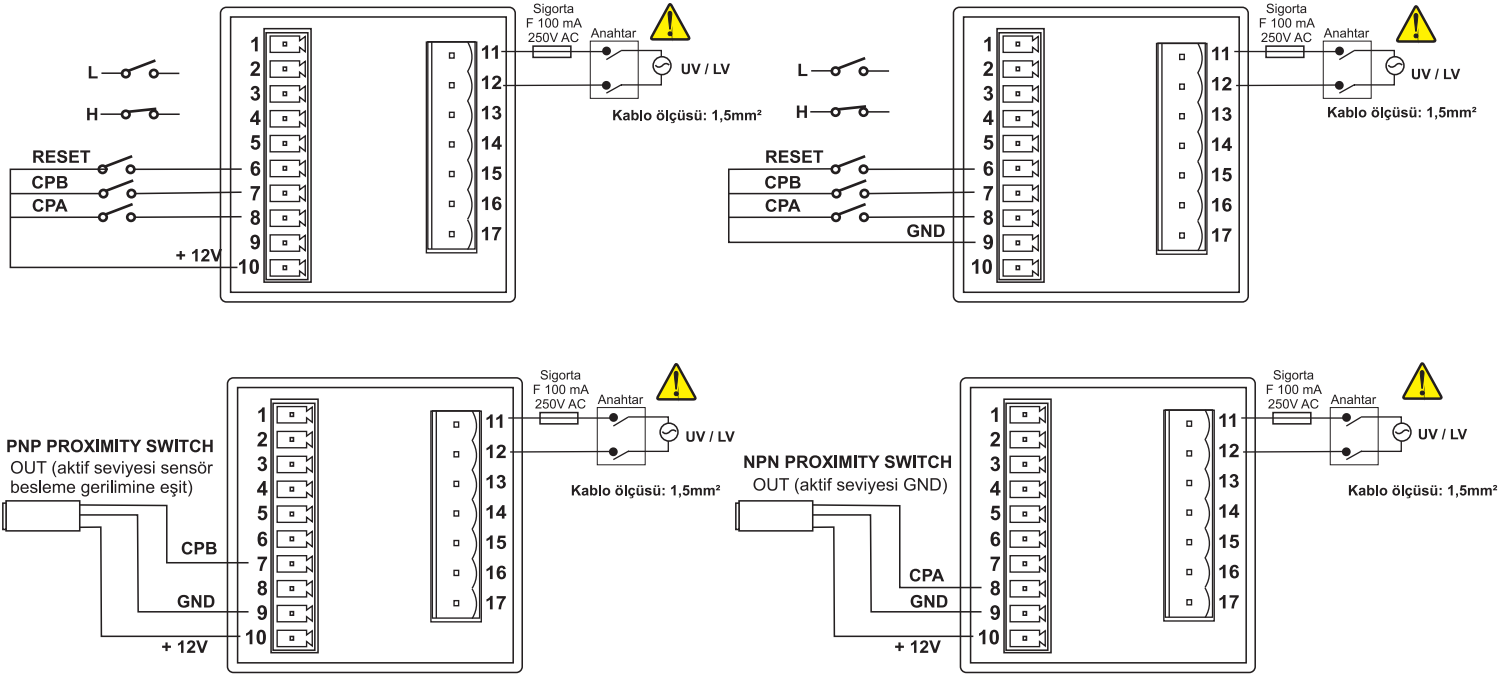
BAĞLANTI DİYAGRAMI



SENSÖR BAĞLANTI ÖRNEKLERİ

PNP Sensör tipi için bağlantı örnekleri

NPN Sensör tipi için bağlantı örnekleri

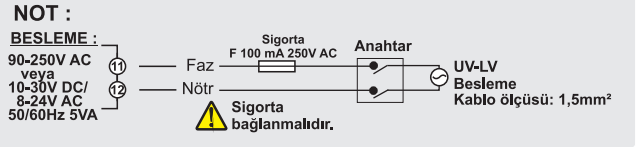


Cihazın lojik çıkışı elektriksel olarak izole değildir.

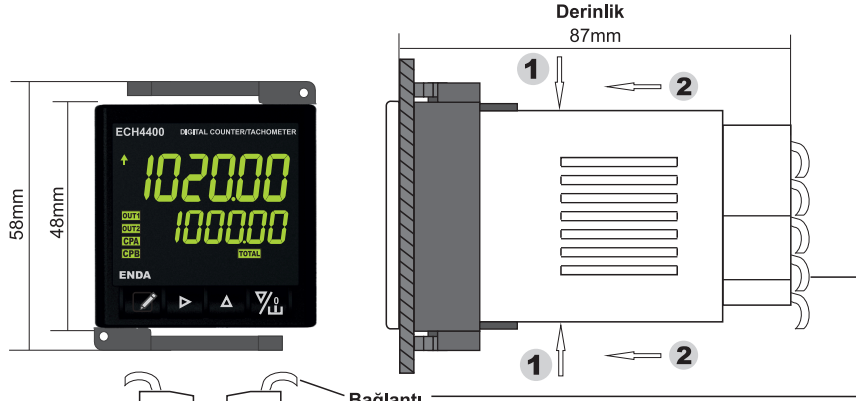
- Not :**
- 1) Besleme kabloları IEC 60277 veya IEC 60245 gereksinimlerine uygun olmalıdır.
 - 2) Güvenlik kuralları gereğince şebeke anahtarı operatörün kolaylıkla ulaşabileceği bir konumda olması ve anahtarın cihazla ilgili olduğunu belirten bir işaretin bulunması gerekmektedir.

Vida sıkma momenti 0,4-0,5Nm

Cihazın tümünde ÇİFT YALITIM vardır.



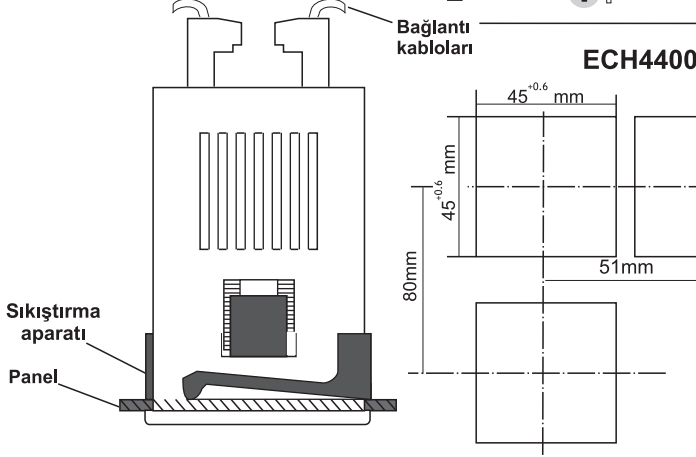
BOYUTLAR:



Cihazı panelden çıkarmak için:

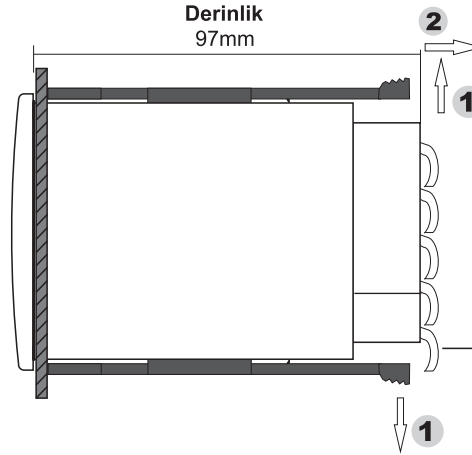
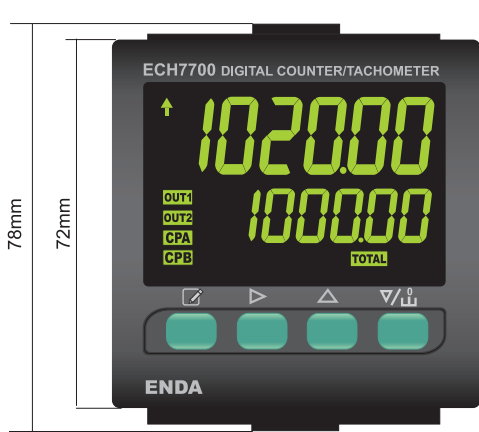
- Cihazı **1** yönünde her iki taraftan bastırırken, **2** yönünde itiniz.

Not: Panel montajı yapılırken bağlantı kabloları için ilave yer ayrılması gerekmektedir.
2) Panel kalınlığı en fazla 9mm olabilir.
3) Cihaz arkasında en az 100mm boşluk bırakılmaz ise, panelden sökülmesi zorlaşır.



ENDA ECH serisi pano tipi kontrol cihazlarıdır.

Cihazlar talimatlara uygun kullanılmalıdır. Montaj yapılırken bağlantı kablolarında elektrik bulunmamalıdır. Cihaz rutubetten, titreşimden ve kirlilikten korunmalıdır. Çalışma sıcaklığına dikkat edilmelidir. Şebekeye bağlantısı olmayan giriş ve çıkış hatlarında ekranlı ve burgulu kordon kablo kullanılmalıdır. Bu kablolar yüksek güç taşıyan hatların ve cihazların yakınından geçirilmemelidir. Ekran hattı cihaz tarafındaki ucundan topraklanmalıdır. Montaj ve elektriksel bağlantılar, teknik personel tarafından, kullanma kılavuzundaki talimatlara uygun olarak yapılmalıdır.

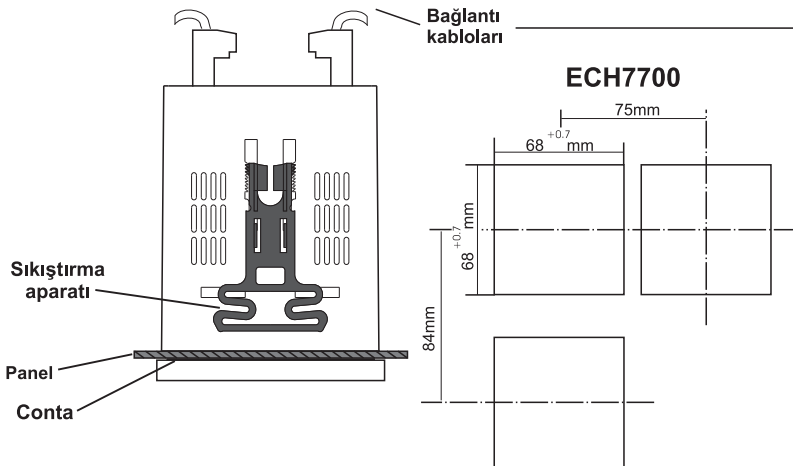


Cihazı panelden çıkarmak için:

- Cihazı **1** yönünde her iki taraftan bastırırken, **2** yönünde itiniz.

NOT :

- 1) Panel montajı yapılırken bağlantı kabloları için ilave yer ayrılması gerekmektedir.
- 2) Panel kalınlığı en fazla 9mm olabilir.
- 3) Cihaz arkasında en az 100mm boşluk bırakılmaz ise, panelden sökülmesi zorlaşır.



ENDA ECHxx00 COUNTER/TACHOMETER MODBUS ADRES HARİTASI

1.1 Counter/Tachometer Holding Registerleri bellek haritası

Parametre Numarası	Holding Register adresleri Desimal (Hex)	Veri Tipi	Verinin İçeriği	Okuma / yazma izini	Fabrika Ayarları		
Counter/Tachometer Konfigürasyon parametreleri	H0	0000d (0000h)	Dword	Prese1 set degeri (Format :32 Bit Hex = 0-999999d arasin da ayarlanabilir) Birinci word LSW ikinci word MSW Örnek: 550000d (86470h) ayarlamak için LSW = 6470h, MSW = 0008h olarak ayarlanmalıdır	Okunabilir / Yazılabilir	100000	
	H2	0002d (0002h)	Dword	Preset2 set degeri (Format H0 parametresindeki gibi olmalıdır)	Okunabilir / Yazılabilir	200000	
	H4	0004d (0004h)	Word	Counter giris tipi seçimi (Ayar için TABLO.3 e bakiniz)	Okunabilir / Yazılabilir	0	
	H5	0005d (0005h)	Word	Counter giris frekansi seçimi. 0 = 20Hz, 1 = 50Hz, 2 = 100Hz, 3 = 500Hz, 4 = 1000Hz, 5 = 5Khz 6 = 10Khz, 7 = 20Khz, 8 = 50Khz, 9 = 80Khz	Okunabilir / Yazılabilir	0	
	H6	0006d (0006h)	Word	Counter sayma yönü seçimi. 0 = Yukari sayma, 1 = Asagi sayma	Okunabilir / Yazılabilir	0	
	H7	0007d (0007h)	Word	Sensör tipi seçimi. 0 = NPN, 1 = PNP	Okunabilir / Yazılabilir	0	
	H8	0008d (0008h)	Word	Reset girisi puls süresi seçimi. 0 = 1ms, 1 = 5ms, 2 = 20ms, 3 = 50ms, 4 = 100ms	Okunabilir / Yazılabilir	0	
	H9	0009d (0009h)	Dword	Kalibrasyon set degeri (Format :32 Bit BCD = 1-999999 arasin da ayarlanabilir) Birinci word LSW ikinci word MSW Örnek: 150000 BCD (0150000h) ayarlamak için LSW = 0000h, MSW = 0150h olarak ayarlanmalıdır	Okunabilir / Yazılabilir	100000	
	H11	0011d (000Bh)	Word	Kalibrasyon desimal nokta degeri. (0 = .000000, 1 = 0.00000, 2 = 00.0000)	Okunabilir / Yazılabilir	1	
	H12	0012d (000Ch)	Word	Takometre giris tipi seçimi. (Ayar için TABLO.8 e bakiniz)	Okunabilir / Yazılabilir	0	
	H13	0013d (000Dh)	Word	Takometre time base seçimi. (Ayar için TABLO.5 e bakiniz)	Okunabilir / Yazılabilir	0	
	H14	0014d (000Eh)	Word	Takometre puls zamani seçimi. (Ayar için TABLO.6 ya bakiniz)	Okunabilir / Yazılabilir	3	
	H15	0015d (000Fh)	Word	Takometre örnekleme zamani seçimi. 0.20 s ile 20.0 s arasin da seçilebilir	Okunabilir / Yazılabilir	50	
	H16	0016d (0010h)	Word	Takometre maksimum örnekleme zamani seçimi. H8 ile 99.99 s arasin da seçilebilir	Okunabilir / Yazılabilir	200	
	Çıkış parametreleri	H17	0017d (0011h)	Word	Counter çıkis tipi seçimi (Ayar için TABLO.4 e bakiniz)	Okunabilir / Yazılabilir	0
		H18	0018d (0012h)	Word	Total counter konfigürasyon seçimi. 0 = Total counter disable, 1 = Countre girisi Total countere baglanir 2 = OUT1 çıkisi Total countere baglanir, 3 = OUT2 çıkisi Total countere baglanir	Okunabilir / Yazılabilir	0
H19		0019d (0013h)	Word	OUT1 çıkisi için set degeri seçimi. 0 = Preset1 OUT1 çıkis degeri, 1 = Preset2 - Preset1 OUT1 çıkis degeri	Okunabilir / Yazılabilir	0	
H20		0020d (0014h)	Word	OUT1 çıkis süresi ayari. 0.0 ile 999.9 sn arasin da ayarlanabilir. 0 = Sürekli çıkis	Okunabilir / Yazılabilir	0	
H21		0021d (0015h)	Word	OUT2 çıkis süresi ayari. 0.0 ile 999.9 sn arasin da ayarlanabilir. 0 = Sürekli çıkis	Okunabilir / Yazılabilir	0	
H22		0022d (0016h)	Word	Takometre çıkis tipi seçimi (Ayar için TABLO.9 a bakiniz)	Okunabilir / Yazılabilir	0	
H23		0023d (0017h)	Word	Takometre OUT1 çıkis gecikmesi süresi. 0.0 ile 999.9 sn arasin da ayarlanabilir.	Okunabilir / Yazılabilir	0	
H24		0024d (0018h)	Word	Takometre OUT2 çıkis gecikmesi süresi. 0.0 ile 999.9 sn arasin da ayarlanabilir.	Okunabilir / Yazılabilir	0	
H25		0025d (0019h)	Dword	Desimal nokta seçim parametresi. 0 = Desimalnokta yok, 1 = 0.0 , 2 = 0.00 , 3 = 0.000, 4 = 0.0000, 5 = 0.00000	Okunabilir / Yazılabilir	10	
H27		0027d (001Bh)	Word	Offset degeri (Format H0 parametresindeki gibi olmalıdır)	Okunabilir / Yazılabilir	0	
Display Konfigürasyon parametreleri	H28	0028d (001Ch)	Word	Counter Display konfigürasyonu seçimi. (Ayar için TABLO.2 ye bakiniz)	Okunabilir / Yazılabilir	0	
	H29	0029d (001Dh)	Word	Tachometer Display konfigürasyonu seçimi. (Ayar için TABLO.7 ye bakiniz)	Okunabilir / Yazılabilir	0	
	H30	0030d (001Eh)	Word	Display isik siddeti ayar parametresi. 1 ile 20 arasin da ayarlanabilir.	Okunabilir / Yazılabilir	10	
	H31	0031d (001Fh)	Word	Counter/Tachometer seçim parametresi.(0 = Counter mode, 1 = Tachometer mode).	Okunabilir / Yazılabilir	0	
	H32	0032d (0020h)	Word	Counter panel reset konfigürasyonu seçimi. (Ayar için TABLO.1 ye bakiniz)	Okunabilir / Yazılabilir	0	
	H33	0033d (0021h)	Word	Counter reset girisi konfigürasyonu seçimi. (Ayar için TABLO.1 ye bakiniz)	Okunabilir / Yazılabilir	0	
	H34	0034d (0022h)	Word	Tachometer panel reset konfigürasyonu seçimi. (0 = Hayir, 1 = Evet)	Okunabilir / Yazılabilir	0	
	H35	0035d (0023h)	Word	Tachometer reset girisi konfigürasyonu seçimi. (0 = Hayir, 1 = Evet)	Okunabilir / Yazılabilir	0	
	H36	0036d (0024h)	Word	Enerji kesilmelerinde ölçme degerlerini saklama. (0 = Hayir, 1 = Evet)	Okunabilir / Yazılabilir	0	
	H37	0037d (0025h)	Word	Modbus için Cihaz adresi degeri (1 ile 247 arasin da ayarlanabilir)	Okunabilir / Yazılabilir	1	
Cihaz Konfigürasyonu	H38	0038d (0026h)	Word	Modbus için haberlesme hizi: 0 = 1200 bps, 1 = 2400 bps, 2 = 4800 bps, 3 = 9600 bps, 4 = 14400 bps, 5 = 19200 bps, 6 = 38400 bps, 7 = 57600 bps	Okunabilir / Yazılabilir	3	
	H39	0039d (0027h)	Word	Counter/Tachometer konfigürasyon menüsü güvenlik parametresi. 0 ile 2 arasin da ayarlanabilir 0 = Menü görünmez, 1 = Menü parametreleri programlanabilir, 2 = Menü parametreleri sadece izlenebilir	Okunabilir / Yazılabilir	1	
	H40	0040d (0028h)	Word	Çıkis parametreleri menüsü güvenlik parametresi. 0 ile 2 arasin da ayarlanabilir 0 = Menü görünmez, 1 = Menü parametreleri programlanabilir, 2 = Menü parametreleri sadece izlenebilir	Okunabilir / Yazılabilir	1	
	H41	0041d (0029h)	Word	Display konfigürasyon menüsü güvenlik parametresi. 0 ile 2 arasin da ayarlanabilir 0 = Menü görünmez, 1 = Menü parametreleri programlanabilir, 2 = Menü parametreleri sadece izlenebilir	Okunabilir / Yazılabilir	1	
	H42	0042d (002Ah)	Word	Cihaz konfigürasyon menüsü güvenlik parametresi. 0 ile 2 arasin da ayarlanabilir 0 = Menü görünmez, 1 = Menü parametreleri programlanabilir, 2 = Menü parametreleri sadece izlenebilir	Okunabilir / Yazılabilir	1	
	H43	0043d (002Bh)	Word	Preset 1 (H0) parametresi güvenlik parametresi. 1 ile 2 arasin da ayarlanabilir 1 = Menü parametreleri programlanabilir, 2 = Menü parametreleri sadece izlenebilir	Okunabilir / Yazılabilir	1	
	H44	0044d (002Ch)	Word	Preset 2 (H2) parametresi güvenlik parametresi. 1 ile 2 arasin da ayarlanabilir 1 = Menü parametreleri programlanabilir, 2 = Menü parametreleri sadece izlenebilir	Okunabilir / Yazılabilir	1	
	H45	0045d (002Dh)	Word	Fonksiyon kontrol parametresi (23040d (5A00h) degeri girildiginde parametreler fabrika degerlerine döner. 23041d (5A01h) degeri girildiginde H33 seçimine göre reset islemi yapilir 23042d (5A02h) degeri girildiginde sayma degeri reset edilir. 23043d (5A03d) degeri girildiginde Total sayici reset edilir. 23044d (5A04h) degeri girildiginde Batch sayici reset edilir. 23045d (5A05h) degeri girildiginde Takometre degerleri reset edilir.	Okunabilir / Yazılabilir	0	
	Güvenlik Parametreleri						

ENDA ECHxx00 COUNTER/TACHOMETER MODBUS ADRES HARİTASI

1.2 Input Registerler için bellek haritası

Parametre Numarası	Input Register adresleri Desimal (Hex)	Veri Tipi	Verinin İçeriği	Okuma /yazma izini
I0	0000d (0000h)	Dword	Counter sayma degeri (Format :32 Bit Hex = -999999 ile 999999d arasında deger alabilir) Birinci word LSW ikinci word MSW Örnek: 550000d (86470h) için okunan deger LSW = 6470h, MSW = 0008h olur.	Sadece okunabilir
I2	0002d (0002h)	Dword	Batch counter sayma degeri (Format :32 Bit Hex = 0 ile 999999d arasında deger alabilir) Birinci word LSW ikinci word MSW Örnek: 550000d (86470h) için okunan deger LSW = 6470h, MSW = 0008h olur.	Sadece okunabilir
I4	0004d (0004h)	Dword	Total counter sayma degeri (Format :32 Bit Hex = -999,999,999 ile 999,999,999d arasında deger alabilir) Birinci word LSW ikinci word MSW	Sadece okunabilir
I6	0006d (0006h)	Dword	Counter hold degeri (Format I0 input registerindeki gibidir)	Sadece okunabilir
I8	0008d (0008h)	Dword	Aktif Preset1 degeri (Format I2 input registerindeki gibidir)	Sadece okunabilir
I10	0010d (000Ah)	Dword	Takometre ölçme degeri (Format I2 input registerindeki gibidir)	Sadece okunabilir
I12	0012d (000Ch)	Dword	CPA devir degeri (Format I2 input registerindeki gibidir)	Sadece okunabilir
I14	0014d (000Eh)	Dword	CPB devir degeri (Format I2 input registerindeki gibidir)	Sadece okunabilir

ENDA ECHxx00 COUNTER/TACHOMETER MODBUS ADRES HARİTASI

1.3 Input Registerler için bellek haritası

Parametre Numarası	Input Register adresleri Desimal (Hex)	Veri Tipi	Verinin İçeriği	Okuma /yazma izini
I0	0000d (0000h)	Word	Timer1 zaman degeri (BCD Formata göre okunmalıdır)	Sadece okunabilir
I1	0001d (0001h)	Word	Timer2 zaman degeri (Format I0 parametresindeki gibidir)	Sadece okunabilir
I2	0002d (0002h)	Word	Out1 puls zaman degeri (BCD formatına göre okunmalıdır. Hassasiyet 0.00sn)	Sadece okunabilir
I3	0003d (0003h)	Word	Out2 puls zaman degeri (Format I2 parametresindeki gibidir)	Sadece okunabilir

1.4 Çıkış durum göstere bitleri için bellek haritası

Parametre Numarası	Discrete input adresleri	Veri Tipi	Verinin İçeriği	Okuma /yazma izini
D0	(0000)h	Bit	OUT1 çıkış durumu (0 = OFF , 1 = ON)	Sadece okunabilir
D1	(0001)h	Bit	OUT2 çıkışı durumu (0 = OFF , 1 = ON)	Sadece okunabilir
D2	(0002)h	Bit	Panel reset tusu durumu (0 = Panel reset tusu aktif degil, 1 = Panel reset tusu aktif)	Sadece okunabilir
D3	(0003)h	Bit	Reserve	Sadece okunabilir
D4	(0004)h	Bit	Reset girisi durumu (0 = Reset girisi aktif degil, 1 = Reset girisi aktif)	Sadece okunabilir
D5	(0005)h	Bit	Gate girisi durumu (0 = Gate girisi aktif degil, 1 = Gate girisi aktif)	Sadece okunabilir
D6	(0006)h	Bit	Start girisi durumu (0 = Start girisi aktif degil, 1 = Start girisi aktif)	Sadece okunabilir
D7-D15	0007d (0007h) 0015d (000Fh)	Bit	Reserve	Sadece okunabilir

1.5 Software Revizyon Input Registerleri için bellek haritası

Software revizyon	0920d (0398h)	14 Word	Yazılım adi ve güncelleme tarihi ASCII formatında ve 14 word olarak okunur Örnek: EM4400-01 28 Feb 2015. Hafıza Formatı: Word Word Word Word Word Word Word Word Word Word Word Word Word Word Word 1 2 3 4 5 6 7 8 9 10 11 12 13 14 ME44000-1 82Fbe210.5	Sadece okunabilir
NOT: Düzgün görünüm için her wordun byte sıraları yer degistirilerek ASCII TEXT olarak display edilmelidir				

2. MODBUS HATA MESAJLARI

Modbus protokolünde iletişim hataları ve işletim hataları olmak üzere iki çeşit hata bulunmaktadır. İletişim hataları gönderilen verinin transmisyon hattı üzerinde bozulmasından kaynaklanmaktadır. İletişim hatalarının önlenmesi için Parite ve CRC kontrolü kullanılmaktadır. Alıcı taraf gelen verinin parite(eger varsa) ve CRC sini kontrol eder. Eger parite yada CRC yanlış gelmişse mesaj hiç gelmemiş sayılır. Eger gelen verinin formatı doğru olmasına rağmen istenen fonksiyon herhangi bir nedenle gerçekleştirilemiyor ise işletim hatası oluşmaktadır. Yönetilen (Slave) bu şekilde hatanın geldiğini tespit eder ise hata mesajı gönderir. Bu şekilde hatanın gönderildiğinin anlaşılması için, yönetilen (Slave), Fonksiyon kodunun en ağırlıklı bitini '1' yaparak mesajı geri gönderir. Veri bölümünde ise hata kodunu gönderir. Bu şekilde yöneten (Master) hangi tip hatanın geldiğini anlamış olur. ENDA cihazlarında kullanılan hata kodları ve açıklamaları aşağıda verilmiştir.

Modbus Hata Kodları

Hata Kodu	İsim	Açıklama
{01}	Geçersiz Fonksiyon	Slave in desteklemediği bir fonksiyon kodu gönderildiği zaman o fonksiyon kodunun desteklenmediğini belirtmek için bu hata kodu gönderilir.
{02}	Geçersiz Veri Adresi	Slave in adres haritası dışındaki bir bölgedeki veriye erişilmek istendiği zaman o bölgede geçerli veri bulunmadığını belirtmek için bu hata kodu
{03}	Geçersiz Veri Değeri	Belirtilen adrese gönderilen bilgi Modbus protokolü tarafından belirlenen sınırların dışında ise bu hata kodu gönderilir.

Mesaj Örneği :

Komut Mesajının Yapısı (Byte Formatında)

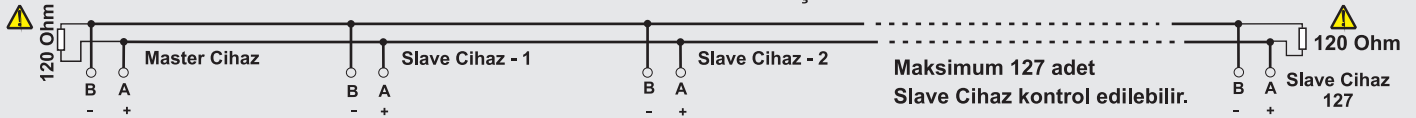
Cihaz Adres	(0A)h
Fonksiyon Kodu	(01)h
Okunacak Coillerin Başlangıç Adresi	MSB (04)h
	LSB (A1)h
Okunacak Coil Sayısı(N)	MSB (00)h
	LSB (01)h
CRC DATA	LSB (AC)h
	MSB (63)h

Cevap Mesajının Yapısı (Byte Formatında)

Cihaz Adres	(0A)h
Fonksiyon Kodu	(81)h
Hata Kodu	(02)h
CRC DATA	LSB (B0)h
	MSB (53)h

Komut mesajında görüldüğü gibi (4A1)h = 1185 nolu Coilin bilgisi istenmiş ancak 1185 adresli herhangi bir coil olmadığı için (02) nolu hata kodu (Geçersiz Veri Adresi) gönderilmiştir.

* MODBUS BAĞLANTI ŞEMASI



! Haberleşme hattının başlangıç ve bitimi 120 Ohm direnç ile sonlandırılmalıdır.

* Modbus fonksiyonu olan cihazlarda uygulanır.